

# WRAP MASTER

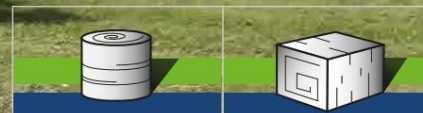


DEUTZ-FAHR  
СЕРИЯ WM





## ФОЛИРАНЕ НА КРЪГЛИ И КВАДРАТНИ БАЛИ



МОДЕЛ	КРЪГ ЛИ БАЛИ	КВАДРАТНИ БАЛИ
WM 1131	●	
WM 1221	●	
WM 1441	●	
WM 1641	●	
WM 1851	●	
WM 1134	●	●
WM 1644	●	●
WM 4044	●	●

### ФОЛОРАНЕ НА БАЛИТЕ С ВЪРХОВО КАЧЕСТВО

Всяка стъпка в процеса на фолиране трябва да бъде координирана, като се вземат предвид условията на реколтата, условията на полето и метеорологичните прогнози, както и обработката и съхранението на реколтата. Перфектно опакованите бали, съчетани с висока производителност и изключителна издръжливост, гарантират, че опаковките DEUTZ-FAHR са печеливша инвестиция.

### НЕСРАВНИМА НАДЕЖДНОСТ

DEUTZ-FAHR предлага рентабилни, екологични и ергономични решения за фолиране на бали с пълна гама от надеждни фолиращи машини за кръгли и квадратни бали.

Машините за фолиране на DEUTZ-FAHR са проектирани да работят при всякакви обстоятелства.

### ПРОДЪЛЖАВАНЕ НАПРЕД С НОВИ ИНОВАЦИИ

DEUTZ-FAHR непрекъснато се стреми да подобрява своите машини за фолиране на кръгли и квадратни бали с нови иновации като: INTELLIWRAP, AUTOLOAD, AUTOSWITCH и E-TWIN технология.



БЪРЗО И НАДЕЖДНО  
ФОЛИРАНЕ



### КРЪГЛА ВЪРТЯЩА СЕ МАСА

Въртящите се платформи за опаковане на кръгли бали DEUTZ-FAHR са оборудвани с две ролки и четири широко разположени ленти. Този дизайн осигурява дълбока и стабилна люлка за балата върху въртящата се маса за опаковане. Двете големи опорни ролки за бали осигуряват повече стабилност и насочване. Четирите широко разположени колана осигуряват максимално сцепление и равномерно въртене на балата. Равномерното въртене на балите е важно за осигуряване на оптимално припокриване на филма за запазване и качество на реколтата по време на съхранение.

### РЕЗАЧКИ ЗА ФОЛИО

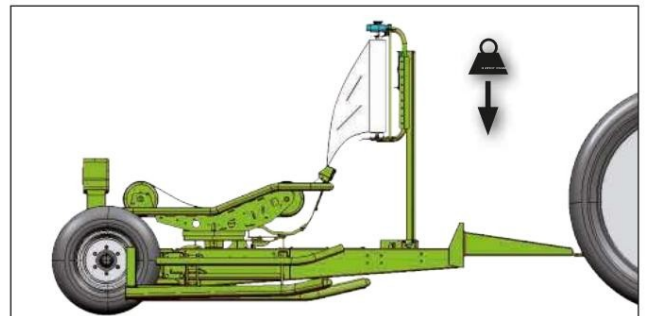
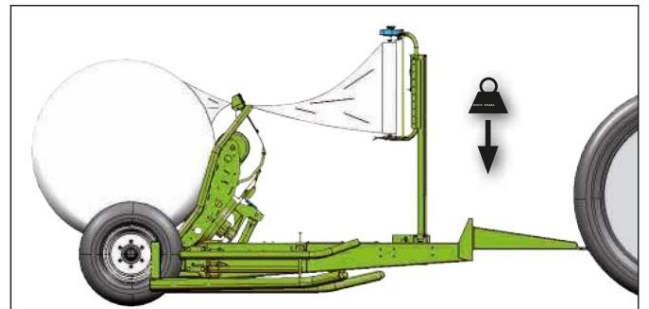
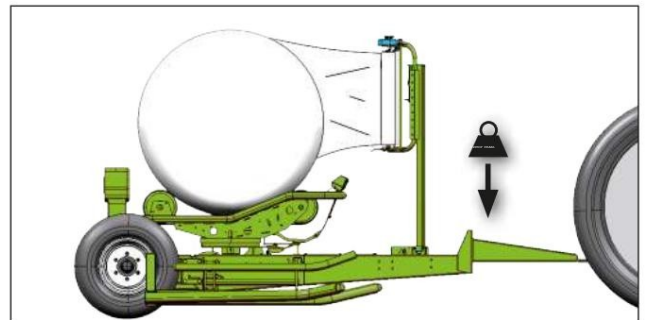
След нанасяне на желания брой слоеве фолиото се държи здраво и се нарязва. При моделите с въртяща се маса за опаковане с фолиото, пружинен или хидравличен нож за рязане на фолио с висока ръкохватка държи и реже фолиото автоматично без необходимост от допълнителни контроли. При сателитните опаковки на DEUTZ-FAHR добре познатите ножици тип „ножица“ държат и режат филма. Благодарение на дизайна си, фолиото се хваща по цялата ширина.

Фолиото се държи със скоба, опъва се в една твърда нишка и след това се нарязва, преди балата да бъде разтоварена. Скобата здраво държи фолиото готово за следващата бала.

Уникалните характеристики на машините за бали на DEUTZ-FAHR ги отличават от останалите. Предварителните разтегачи, ножовете за фолио, масата за фолиране и дизайнът на шасито с нисък профил правят тези машини прости и лесни за използване, бързи и ефективни в работата.

### ДИЗАЙН НА ШАСИТО С НИСЪК ПРОФИЛ

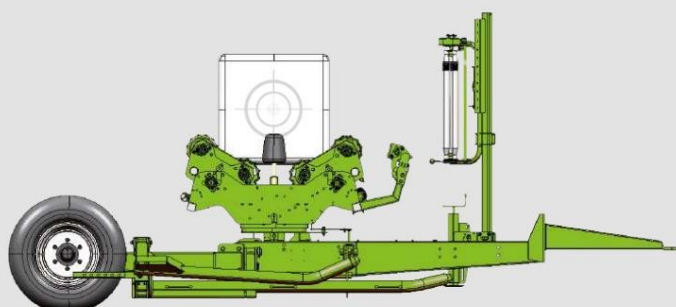
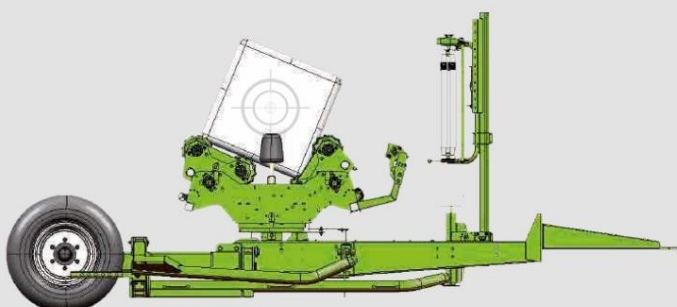
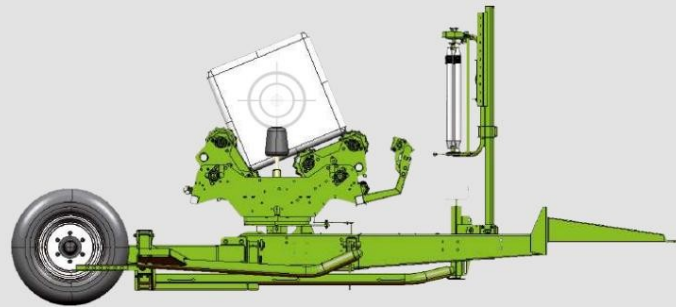
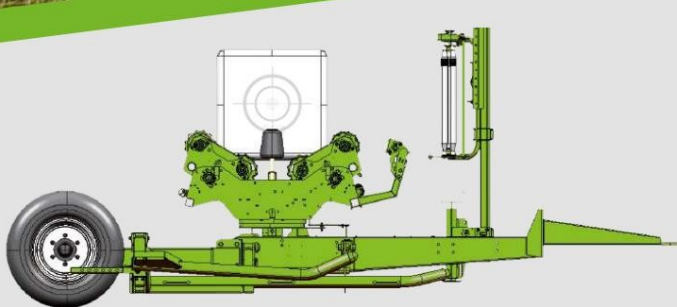
Прикачните въртящи се фолиращи машини на DEUTZ-FAHR имат уникален нископрофилен дизайн, идеален за стабилност при товарене, фолиране или разтоварване на бала. Положението на задната ос води до ниска височина на масата, което елиминира необходимостта от (активен) амортизатор при падане. Има постоянно прехвърляне на тежестта към трактора, което предотвратява движенията на теглича нагоре и надолу и предотвратява приплъзването на колелата на трактора при движение нагоре с бала върху масата или товарното рамо. Балата може да се пусне в движение за максимална производителност!



НИСКОПРОФИЛНО ШАСИ



РЕЗАЧКИ ЗА ФОЛИО





## КВАДРАТЕНА ВЪРТЯЩА СЕ МАСА

Въртящите се платформи за фолиране на средни квадратни бали DEUTZ-FAHR са оборудвани с два чифта стоманени ролки с оребрен профил. Този профил осигурява максимално сцепление на балата, равномерно въртене на балата и правилно припокриване на фолиото. Две големи опорни ролки за бали осигуряват допълнителна стабилност и насочване. Кръглите бали също могат да бъдат фолирани.

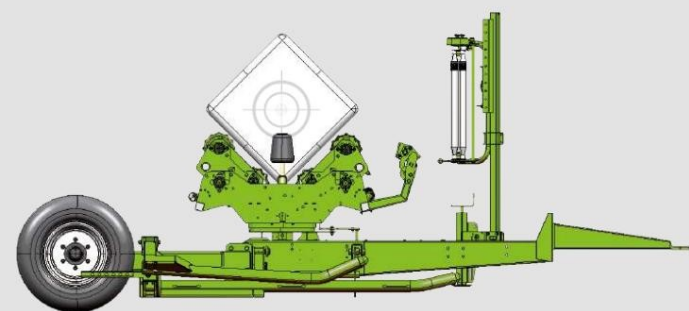
## СИСТЕМИ ЗА УПРАВЛЕНИЕ

Налични са три различни системи за управление в зависимост от модела и предпочитания на фермера:

- Ръчната версия (M) се управлява с кабелни лостове, но може да бъде надстроена с брояч за балиране и фолиране и автоматичен стоп. Броячът за балиране и фолиране отчита слоевете фолио и общия брой фолирани бали. Функцията за автоматично спиране ще спре фолиращата маса/сателита, след като бъде нанесен целият брой слоеве от фолиото.

Това трансформира ръчно контролираното фолиране в полуавтоматично.

- Джойстикът автоматично (J) насочва разтоварването на балата между други преки функции.
- Версията с компютърно управление (C) използва контролна кутия, която предоставя цялата информация и функции за напълно автоматичен процес на фолиране. Налична е и система за дистанционно управление за определени опаковки. (вижте страницата със спецификации)



## МОДЕЛИ С КВАДРАТНИ ВЪРТЯЩИ СЕ МАСИ

Двата чифта регулируеми ролки осигуряват равномерно въртене на балата и оптимално увиване независимо от размера на балата.

### ПРЕДВАРИТЕЛНИ РАЗТЕГАЧИ

Стандартните предварителни разтегачи, които държат 750 mm ролка, са направени от алуминий, за да се избегне натрупването на лепкавост от фолиото. Двата външни края на алуминиевите ролки са конусовидни, за да се поддържа оптималната ширина на фолиото и да се намали рискът от разкъсване на фолиото.

Специалният оребрен профил на алуминиевите ролки предпазва въздуха и водата от фолиото. Разположението на устройствата за предварително разтягане прави много лесна смяната на ролките с фолио. Стандартното предварително разтягане от 70% се достига чрез трансмисия с ниско ниво на поддръжка и ниско ниво на шум.



ПРЕДВАРИТЕЛНИ РАЗТЕГАЧИ

# ТЕХНОЛОГИЯ Е-TWIN



Освен стандартното единично разтягане, DEUTZ-FAHR представя изцяло новата серия WM с патентована\* е-Twin система за отлично икономично бързо фолиране. Иновативната технология е-Twin позволява опаковане чрез уникален комбиниран дизайн на предварителен разтегач с патентовано\* разпределение на фолиото, за да спестите 50% време за фолиране и допълнителни спестявания на фолио. Коничните ролки за предварително разтягане са позиционирани по такъв начин, че двете 750 mm обвивки с фолио с 2/3 припокриване са залепени заедно, осигурявайки двоен слой, преди да напуснат устройството за предварително разтягане. По избор за някои от опаковките е комплектът за правилен автоматичен слой. Правилният комплект открива празна/скъсана ролка за фолио и регулира необходимото количество завъртания на масата, за да покрие балата с необходимото количество слоеве.

### УНИКАЛНИ ПРЕДИМСТВА НА ТЕХНОЛОГИЯТА Е-TWIN:

- Спестете 50% време за фолиране.
- Допълнително спестяване на фолио, постигнато чрез увеличен коефициент на предварително разтягане.
- По-плътни фолирани бали увеличават херметичността и съответно качеството на храната.
- Изключителна устойчивост на разкъсване при всякакви обстоятелства.
- Предлага се в ръчна, джойстикова и компютърна версия.

WM серия тоде - Twin, следващата стъпка към най-високо качество, рентабилна, екологична и ергономична бала

**ТЕХНОЛОГИЯТА DEUTZ-FAHR Е-TWIN ПРАВИ ВАШИЯ ФОЛИРАЩБИЗНЕС ПО-ПРОДУКТИВЕН И РАЗХОДНО ЕФЕКТИВЕН!**

\*патент или чакан патент в една или повече държави







# КРЪГЛА БАЛА

WM 1131 е идеален за операции „увиване и подреждане“ на полето или в двора. Фолирането на мястото за съхранение означава минимален риск от повреда на фолиото. Подходяща комбинация за операция по фолиране от един човек.



## WM 1131

WM 1131 е в състояние да опакова тежки бали до 1200 kg благодарение на подсилена си голяма основна рамка, стандартна за всички статични опаковъчни машини. Ниско монтираната въртяща се маса с 4 ленти осигурява нежно разтоварване на балата, така че няма нужда от активен амортизатор при падане. Ниската височина на монтиране също така позволява лесна смяна на филмовите ролки. За стабилно рязане и задържане на фолиото, дори при мокри условия, опаковката е снабдена с пружинен нож за фолио с висок захват.

Като опция за WM 1131 има изключително широки опорни крака за повишена стабилност по време на свободно стояща работа. Освен това се предлага опционално барабан с 4 ролки фолио.



## ТЕХНОЛОГИЯ E-TWIN

WM 1131 може да бъде оборудван с иновативния патентован\* e-Twin предварителен разтегач.

С технологията e-Twin времето за фолиране е намалено с 50% в сравнение с единична предварително разтегната опаковка и следователно няма прекъсване в процеса на опаковане и подреждане.

ТИП	КРЪГЛИ БАЛИ WxD (CM)
WM 1131	125 x 100 - 150
WM 1221	125 x 100 - 150
WM 1441	125 x 100 - 150
WM 1641	125 x 100 - 150
WM 1851	125 x 100 - 160

# WM 1131

## НАЛИЧНИ СА ДВА МОДЕЛА:

РЪЧНО УПРАВЛЕНИЕ (версия M) ИЛИ КОМПЮТЪРНО УПРАВЛЕНИЕ СЪС СТАНДАРТНО RF ДИСТАНЦИОННО УПРАВЛЕНИЕ (ВЕРСИЯ C) Версията WM 1131 M се управлява с 2 кабелни лоста, които могат да бъдат надградени с брояч на бали и опаковане и автостоп. Броячът за балиране и опаковане помага на оператора, като брои слоевете филм и общия брой опаковани бали. Функцията за автоматично спиране автоматично ще спре масата за опаковане след нанасяне на общия брой слоеве филм. Това превръща ръчно контролирана обвивка в полуавтоматично контролирана обвивка..

Версията WM 1131 C е оборудвана с компютърна система. Тази лесна за използване автоматично управлявана компютърна система с интегриран джойстик използва удобен за оператора потребителски интерфейс в съответствие с AT 10 управляваните балопреси. Опаковката може да се управлява от товарач със стандартното радиочестотно дистанционно управление с „сигурност на голямо разстояние“, докато се използва захранващ агрегат или втори трактор за масло и захранване.



3-ТОЧКОВ МОНТАЖЕН,  
ОБВИВАТЕЛ ЗА КРЪГЛИ БАЛИ



3-ТОЧКОВО МОНТИРАН,  
САМОТОВАЕЩ СЕ  
ОПАКОВАЧ ЗА КРЪГЛИ  
БАЛИ

# WM 1221

## WM 1221

Самозареждащата се машина за фоиране на кръгли бали WM 1221 може да зарежда, транспортира и фолира балата в движение. 3-точковият дизайн позиционира тежестта близо до трактора, което допринася за стабилността и разпределението на тежестта по време на фолиране/транспортиране. WM 1221 има хидравличен нож за рязане на фолио, който реже и държи фолиото здраво в неговата позиция, готово за следващата бала. Смяната на филмовата ролка се извършва лесно, докато стоите безопасно на земята.

## ДОПЪЛНИТЕЛНИ ХАРАКТЕРИСТИКИ

WM 1221 може да бъде оборудван с опционална сателитна противотежест, ролка за поддържане на земята за по-малки трактори, допълнителна ролка за поддържане на бали (препоръчва се при хълмисти условия) и устройство за обръщане на бали за изхвърляне на бала върху плоския ѝ край.



ОПЦИЯ САТЕЛИТНА ПРОТИВОТЕЖЕСТ



ДОПЪЛНИТЕЛНА РОЛКА ЗА ОПОРА НА ЗЕМЯТА

## НАЛИЧНИ ДВА МОДЕЛА:

НАЛИЧНИ ДВА МОДЕЛА: РЪЧНО УПРАВЛЕНИЕ (М) И КОМПЮТЪРНО УПРАВЛЕНИЕ (С)

Само два лоста контролират ръчната версия (М) на WM 1221, която стандартно е оборудвана с брояч на бали и опаковки и автоматичен сателитен стоп. Това превръща ръчно контролирана обвивка в полуавтоматично контролирана. Напълно автоматичният компютърен модел (С) е стандартно оборудван с функция за бавно стартиране на скоростта на фолиране, за да се предотврати счупване на филма по време на стартиране..





ПРИКАЧЕН, САМОТОВАЕЩ СЕ  
ОПАКОВАЧ ЗА КРЪГЛИ  
БАЛИ

# WM 1441

## WM 1441

Средният клас WM 1441 е най-универсалната самозареждаща се машина за фолиране на кръгли бали. Ръчната версия (М) се управлява с 3 кабелни лоста, но може да бъде надстроена с брояч на бали и опаковки и автоматично спиране. Компютърно управляваната версия (С) използва терминал с вграден джойстик, който предоставя цялата информация и възможности за автоматична работа на целия процес на опаковане. Стандартната функция е автоматично спиране в края на филма/разкъсването на фолиото.

WM Опциите, налични за модела WM 1441, са обръщач на бала, позволяващ балата да бъде разтоварена върху плоския ѝ край, радиочестотно дистанционно управление и държач за филмова ролка за 4 ролки. WM 1441 може да бъде оборудван с иновативния патентован\* е-Twin предварителен разтегач.

Опциите, налични за модела WM 1441, са обръщач на бала, позволяващ балата да бъде разтоварена върху плоския ѝ край, радиочестотно дистанционно управление и държач за 4 ролки фолио. WM 1441 може да бъде оборудван с иновативния патентован\* е-Twin предварителен разтегач.



ОГРАНИЧЕНА ТРАНСПОРТНА ШИРИНА ПОРАДИ РЕГУЛИРУЕМИТЕ ПОЗИЦИИ НА КОЛЕЛАТА.



ДЕ СНОТОКОЛЕЛО  
МОЖЕ ДА СЕ СГЪНЕ НАВЪТРЕ  
ЗА АВТОМОБИЛЕН И ТРАНСПОРТ.  
ЛЯВАТА СТРАНА ПООПЦИЈА.



\*патент или чакащ патент в една или повече държави



# ПРИКАЧЕН САМОТОВАЕЩ СЕ ОПАКОВАЧ ЗА КРЪГЛИ БАЛИ

# WM 1641

## WM 1641

Професионалната машина за опаковане на кръгли бали WM 1641 е идеална за тези операции по фолиране, при които се изисква голям капацитет и висока ефективност. Поради ниския си здрав дизайн с ниска височина на масата и стандартни големи колела, разположени отзад, няма нужда от активен амортизатор при падане. Това спестява допълнителни стъпки на процеса и балата може да се разтовари в движение. WM 1641 е оборудван стандартно с нож за рязане на фолио с висока хватка и държач за 2 ролки фолио.

WM 1641 може да се управлява чрез кабелно управление с 3 лоста (М), джойстик (J) или компютърна контролна кутия (С).

WM 1641 е в състояние да зареди най-тежките бали (до 1200 kg) благодарение на здравата ос новна рамка, регулируемото рамо за зареждане и масата за фолиране с 4 колана. Постоянното прехвърляне на тежестта към трактора предотвратява приплъзване при хълмисти условия. В допълнение, DEUTZ-FAHR WM 1641 може да зареди и пренесе втора бала в товарното рамо по време на фолиране. Моделът С с интегрирана „ функция за автоматично зареждане“ има увеличен общ капацитет на товарене, фолиране и ефективност. Патентованата\* „ функция за автоматично зареждане“ позволява на оператора да се концентрира напълно върху процеса на управление, докато процесът на фолиране се стартира автоматично, след като балата бъде открита на рамото за зареждане. Поемането на втора бала с товарещото рамо по време на процеса на фолиране за транспортиране е напълно автоматизирано.

Обръщачът на балите, RF дистанционното управление и държачът за 4 допълнителни ролки фолио са опционални за WM 1641. Подобно на WM 1441, WM 1641 може да бъде оборудван с иновативния патентован\* \*win предварителен разтеган.



ЗАРЕЖДАНЕТО В ДВИЖЕНИЕ ПОВИШАВА ЕФЕКТИВНОСТТА



\*патент или чакан патент в една или повече държави



# САМОЗАРЕЖДАЩА СЕ ФОЛОРАЩА МАШИНА С ДВОЕН САТЕЛИТИ



# WM 1851

## WM 1851

WM 1851 е вградена фолираща машина с голям капацитет, оборудвана с най-новите технологии. Патентованата\* товарна система, с товарещо рамо, интегрирано в масата за фолиране, позволява на балата да се търкаля внимателно върху масата за фолиране без допълнителни стъпки в процеса. Това увеличава капацитета на фолирането до над 90 бали на час с 4 слоя фолио. След това въртящата се маса се накланя до хоризонталната си позиция, за да започне бързо процеса на фолиране. Конструкцията с ниско шаси гарантира внимателното разтоварване на балата и допълнителна стабилност по време на фолиране в хълмисти условия. Този дизайн на обвивката е подходящ за работа или зад трактор, или директно зад балопреса. WM 1851 зарежда и разтоварва в съответствие със скоростта на движение на балопресите.

Разширен набор от функции и опции прави WM 1851 един от най-модерните и гъвкави сателитни опаковачи на бали на пазара. С ръчно управление, джойстик или компютърно управление със стандартно автоматично зареждане и автоматично превключване, единични или двойни сателити, големи колела, обръщач на бали или RF дистанционно управление, WM 1851 може да бъде оборудван в зависимост от вашите нужди.

WM 1851 повдига бали с диаметър до 160 см и 1400 кг, благодарение на уникалния си дизайн. Не се нуждае от мощен трактор, допълнителни противотежести или (активен) амортизатор при падане. Двойната опорна кула гарантира точно проследяване и стабилност на сателитите около балата при различни полски условия.

Ръчната версия WM 1851 (M) се управлява с 4 кабелни лоста и е оборудвана стандартно с брояч на бали и опаковки, което го прави полуавтоматично контролиран опаковчик. Версия с джойстик (J) автоматично управлява разтоварването на балата, наред с други функции.

Версията WM 1851 е оборудвана с пълна компютърна система. Това се контролира автоматично компютърна система с вграден джойстик е стандартно оборудвана с функция за възпроизвеждане/пауза и интегрирани функции за автоматично зареждане и автоматично превключване. Той използва удобен за оператора потребителски интерфейс в линия с управляваните балопреси DEUTZ-FAHR AT 10.

## АВТОМАТИЧНО ЗАРЕЖДАНЕ

Autoload е иновативна система, която автоматично поема бала с товарещото рамо и я поставя на масата за фолиране, без да е необходимо каквото и да е действие от водача. Оптимизираните процеси, постигнати от WM 1851 с интегрирана функция за автоматично зареждане, увеличиха общата скорост на зареждане и фолиране, ергономичност, капацитет и ефективност.

## АВТОМАТИЧНО ПРЕВКЛЮЧВАНЕ

Функцията Autoswitch прави много лесно поставянето на опаковката в работно или транспортно положение.

Машината се разгъва или сгъва само с едно натискане на бутон.



АВТОЗАРЕЖДАНЕ, АВТОМАТИЧНО ПРИБИРАНЕ НА БАЛИ



ФУНКЦИЯ ЗА АВТОМАТИЧНО ПРЕВКЛЮЧВАНЕ, ЛЕСНА ЗА РАБОТА ИЛИ ЗА ТРАНСПОРТНО ПОЛОЖЕНИЕ



\* патент или чужд патент в една или повече държави

## КВАДРАТНИ И КРЪГЛИ

## ОПАКВАТЕЛИ ЗА БАЛИ



ТИП	КРЪГЛИ БАЛИ WXD (CM)	КВАДРАТНИ БАЛИ W X H X L (CM)
WM 1134	120 - 150 x 100 - 150	80 x 60 - 90 x 180
WM 1644	120 - 150 x 100 - 150	80 x 60 - 90 x 180
WM 4044	120 - 150 x 90 - 140	80 x 50 - 100 x 200 / 120 x 60 - 130 x 200



STRETCH FILM  
750 mm X 1650 m

DEUTZ FAHR

# 3-ТОЧКОВО МОНТИРАН ОПАКОВАТЕЛ ЗА СРЕДЕНИ, КВАДРАТНИ И КРЪГЛИ БАЛИ

## WM 1134 WM

WM 1134 е 3-точков монтиран опаковчик на бали, който може да опакова средни квадратни бали и кръгли бали до 1200 кг. Голямата здрава основна рамка има два чифта стоманени ролки, които осигуряват дълбока люлка за балата и равномерно въртене, за да се осигури правилно припокриване на фолиото. Балата може да бъде леко разтоварена благодарение на ниско монтираната въртяща се маса.

В допълнение, WM 1134 може да бъде оборудван с изключително широки опорни крака за повишена стабилност по време на работа в свободно изправено положение. Една от другите опции е магазин за филмови ролки за 4 филмови ролки..



Хидравличен нож за рязане на фолио с високо захващане ви позволява да регулирате момента на рязане независимо от позицията на наклоняване на масата, което води до възможно най-късата крайна струна. Той има дълъг ход, за да поеме различни дължини на бали и осигурява здраво захващане и чисто рязане на фолиото при различни метеорологични условия.



## 3-ТОЧКОВО МОНТИРАН ОПАКОВАТЕЛ ЗА СРЕДЕНИ, КВАДРАТНИ И КРЪГЛИ БАЛИ

### WM 1134 (M)

WM 1134 Ръчна версия (M) се управлява в кабината на трактора с два кабелни лоста. Тези лостове могат също да се монтират върху обвивката близо до предразтегача. Ръчната версия е оборудвана с брояч на бали и опаковки и автостоп. Това превръща ръчно контролирана обвивка в полуавтоматично контролирана обвивка.



НИСКАТА ВИСОЧИНА НА МАСАТА ПОЗВОЛЯВА НЕЖНО СТОВАРВАНЕ НА БАЛАТА ЗА ПРЕДОТВРЯВАНЕ НА ПОВРЕДА НА ФОЛИОТО

### WM 1134 (C)

Компютърната версия WM 1134 (C) със стандартно радиочестотно дистанционно управление може да се управлява от товарач, докато се използва захранващ агрегат или втори трактор за захранване с масло и захранване. Това създава операция от един човек за товарене, опаковане и подреждане. Опаковането на мястото за съхранение означава минимален риск от повреда на филма. Версията C е стандартно оборудвана с автоматично спиране в края на филма/разкъсването на филма, интегриран брояч на бали и опаковки, функция за възпроизвеждане на гъвкавостта и позицията на зареждане от 90°.

Със стандартно RF дистанционно управление с „сигурност на голямо разстояние“, обвивката може да се управлява от товарача, докато се използва захранващ агрегат (хидроблок) или втори трактор за маслото и захранването към обвивката.





**ПРИКАЧЕН САМОТОВАРЕН ОПАКОВАЧ ЗА  
КРЪГЛИ И СРЕДНИ КВАДРАТНИ БАЛИ**

# WM 1644

## WM 1644

WM 1644 е хибридна машина за фолиране на бали, която може да увива средни квадратни бали с размери 80 cm x 60-90 cm до 180 cm дължина и кръгли бали с диаметър до 150 cm. Двата чифта регулируеми стоманени ролки осигуряват дълбока опора за балата и равномерно въртене, за да осигурят правилно припокриване на фолиото. Хидравличната машина за рязане на фолио с висок захват има дълъг ход, за да поеме различни дължини на балите. Той също така осигурява здраво захващане и чисто изрязване на фолиото при различни метеорологични условия. Автоматичното рамо за паралелно зареждане със стандартен комплект за кръгли бали осигурява внимателно зареждане на бали в движение при всякакви метеорологични условия. Благодарение на уникалния нископрофилен дизайн на шасито с колела с широки вериги, втора бала може да се носи по време на фолиране, за да се повиши общата ефективност.

## WM 1644 (M)

WM 1644 може да бъде оборудван с две различни системи за управление. Ръчната версия (M) се управлява с кабелни лостове и е стандартно оборудван с брояч на бали и фолиране и автостоп. Това превръща ръчно контролирана обвивка в полуавтоматично контролирана обвивка.

## WM 1644 (C)

Подобрената версия с компютърно управление WM 1644 (C) с интегрирана патентована\* „функция за автоматично зареждане“ има повишена обща ефективност и капацитет на товарене и опаковане. Автоматично управляваната компютърна система с вграден джойстик е стандартно оборудвана с автоматично спиране в края на филма/разкъсването на филма и функция за възпроизвеждане/пауза. RF дистанционното управление с безопасно управление на голямо разстояние не е задължително.

Наличните опции са барабан за за 4 ролки стреч фолио, комплект за хидравлично завъртане на колелата и допълнителна противотежест за повдигане на кръгли бали до 1000 kg.



ИНТЕГРИРАНА ФУНКЦИЯ ЗА АВТОЗАРЕЖДАНЕ WM 1614 (C)

НИСКАТА ВИСОЧИНА НА МАСАТА ПОЗВОЛЯВА БАЛАТА ДА БЪДЕ ВНИМАТЕЛНО РАЗТОВАРЕНА ЗА ПРЕДОТВРЯВАНЕ НА ПОВРЕДА НА ФОЛИОТО.

ЗА ПЪТЕН ТРАНСПОРТ КОЛЕЛАТА МОГАТ ДА СЕ СГЪВАТ НАВЪТРЕ ЗА НАМАЛЯВАНЕ НА ТРАНСПОРТНАТА ШИРИНА. ХИДРАВЛИЧНОТО СГЪВАНЕ Е ОПЦИЯ



ИСТИНСКИ ИНТЕЛЕКТ  
ЗА ОПАКОВАНЕ

# WM 4044

DEUTZ-FAHR въвежда истинска иновация в опаковането на бали с WM 4044 Тази универсална самозареждаща се машина за опаковане на квадратни и кръгли бали разполага с уникална патентована\* функция AutoLoad за непрекъснато напълно автоматично опаковане.

## НЕПРЕКЪСНАТО ОПАКОВАНЕ С АВТОМАТИЧНО ЗАРЕЖДАНЕ \*

Иновативната функция AutoLoad осигурява непрекъснато напълно автоматично товарене, опаковане и разтоварване на квадратни и кръгли бали без намеса на водача. AutoLoad открива приближаващи се бали, автоматично сканира дължината на балата и настройва товарните рамена в позиция за предварително натоварване, което води до точно зареждане, опаковане и разтоварване на балата в движение. Това води до увеличен общ капацитет и създава по-ергономична и без стрес работна среда по време на дългия работен ден.



## КАК РАБОТИ?

Функцията за автоматично зареждане е базирана на лазерна технология от категория II. Първо лазерният сензор, разположен вътре в горния капак от предната страна на машината, сканира зоната пред обвивката на балата. Освен това на лявото колело е поставен сензор за колело, който измерва скоростта и разстоянието до балата.



1 ЛАЗЕРЕН СЕНЗОР ИЗМЕРВА НИВОТО ДО ЗЕМЯТА



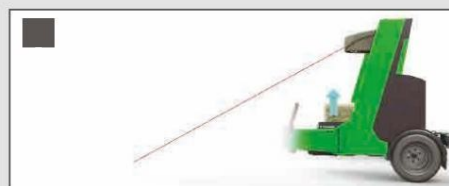
2 ЛАЗЕРЕН СЕНЗОР Е ЗАСЯКЪЛ БАЛАТА.



3 ЛАЗЕРЕН СЕНЗОР Е ЗАСЯКЪЛ РЪБА НА БАЛАТА. ИЗМЕРВАНЕТО НА ДЪЛЖИНАТА НА БАЛАТА ЗАПОЧВА С БРОЕНЕ НА ИМПУЛСИТЕ НА СЕНЗОРА НА КОЛЕЛОТО. ТОВАРЕЩИТЕ РАМЕНА СЕ ПРЕМЕСТВАТ ДО ПОЗИЦИЯ ЗА ПРЕДВАРИТЕЛНО ТОВАРЕНЕ



4 ЛАЗЕРЕН СЕНЗОР Е ЗАСЯКЪЛ КРАЯ НА БАЛАТА. ДЪЛЖИНАТА НА БАЛАТА СЕ ЗНАЕ



5 В ЗАВИСИМОСТ ОТ СКОРОСТТА НА ДВИЖЕНИЕ, ТОВАРЕЩИТЕ РАМЕНА СЕ АКТИВИРАТ В ТОЧНИЯ МОМЕНТ, ЗА ДА НАТОВАРЯТ БАЛАТА В ЦЕНТЪРА НА РАБОТНАТА МАСА.



6 ДОКАТО СЕ ОПАКОВА МОЖЕ ДА СЕ КАРА КЪМ СЛЕДВАЩА БАЛА

В случай, че балите са в канавки, под огради или дори в ъглите на полето, WM 4044 AutoLoad все още ви позволява да зареждате бали ръчно, напред и назад.

\* ПАРАМЕТРИ ЗА АВТОМАТИЧНО ЗАРЕЖДАНЕ: 1) ДЪЛЖИНАТА НА КВАДРАТНАТА БАЛА ТРЯБВА ДА Е МЕЖДУ 0,75 И 2 М

2) СКОРОСТТА НА ШОФИРАНЕ ТРЯБВА ДА Е ПОСТОЯННА И МЕЖДУ 0,5 И МАКС. 4 КМ/Ч ПО ВРЕМЕ НА СКАНИРАНЕ И ЗАРЕЖДАНЕ.



# WM 4044

Наред с иновативната функция AutoLoad са осигурени още допълнителни функции, които правят тази универсална самозареждаща се опаковка като никоя друга машина за опаковане на бали на пазара..

## ИЗКЛЮЧИТЕЛНА СТАБИЛНОСТ

Благодарение на солидна конструкция, с вградена хидравлична плъзгаща се рамка, се постига изключително широка следа за изключителна стабилност на машината. Тази уникална операция "преминаване" позволява лесно зареждане на балата и отлична видимост на процеса на опаковане. WM 4044 има работна ширина от 4 м на полето и само 2,5 м при транспортиране.



ОПАКОВКАТА СЕ СГЪВА ОТ СВОЯТА 2,5 М ТРАНСПОРТНА ПОЗИЦИЯ В 4 М ШИРОКА ПОЛЕВА ПОЗИЦИЯ.

За да се предотврати повреда на фолиото по време на транспортиране, WM 40144 е снабден с големи калници. 19,0/45x17 широки колела са по избор.



## ОПТИМАЛНА ГЪВКАВОСТ

WM 4044 може да опакова големи квадратни, средни квадратни и кръгли бали до 1500 кг. Опаковането на кръгли бали е възможно без допълнително оборудване или механични настройки. Всички предварително зададени размери на бали могат лесно да бъдат избрани чрез терминала.



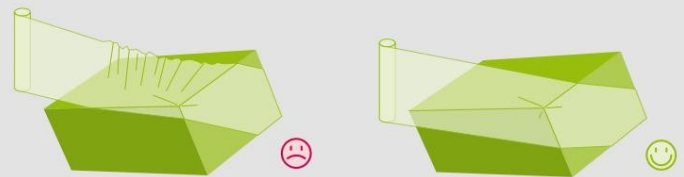
## ИЗКЛЮЧИТЕЛНО УПРАВЛЕНИЕ НА БАЛИТЕ

Интелигентният дизайн на WM 4044 гарантира лесно товарене и разтоварване на балите, отпред и отзад, дори когато са изпуснати на трудно достъпни места. Всички бали се товарят и разтоварват без риск от повреда или замърсяване на почвата благодарение на 2-те патентовани\* двойки стоманени ролки.

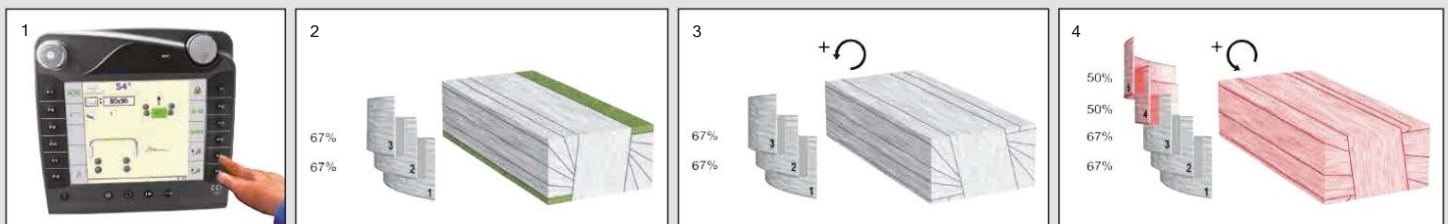


## ОТЛИЧНО ОПАКОВАНЕ

Позиционирането на патентованите\* по-къси горни ролки позволява държачите на филмовата ролка да бъдат разположени възможно най-ниско. В резултат на това филмът се увива по-близо до центъра на балата с по-малко бръчки, осигурявайки оптимална кислородна бариера за отлично качество на силата.



По-добро управление и контрол на процеса на опаковане може да се постигне с нашия уникален IntelliWrap. IntelliWrap използва сложна електроника и хидравлика за наблюдение на процеса на опаковане и непрекъснато контролира припокриването на фолиото, което позволява пълна гъвкавост. В зависимост от местните условия, условията на реколтата и периодите на съхранение, количеството слоеве филм (4, 5, 6, 7, 8, 9...) може просто да се регулира. Отличното разпределение на фолиото около балата и прецизното застъпване на фолиото осигурява максимална ефективност и повишено качество на силата.



1 ИЗБОР НА 5 СЛОЯ ФОЛИО

2 БАЛАТА Е УВИТА С 3 ПЛАСТА И 67% ПРИПОКРИВАНЕ

3 УВЕЛИЧАВАНЕ НА СКОРОСТТА НА ВЪРТЕНЕ ФИНАЛНИ 2 СЛОЯ С ПРЕПОКРИВАНЕ НА БАЛАТА

4

\*патент или чакан патент в една или повече държави

### СПЕСТЯВАНЕ НА ГОРИВО

WM 4044 може да работи с широка гама трактори поради изискването за ограничен поток на масло (40 литра/мин. максимум 60 литра/мин.). Като опция, опаковъчната машина може да бъде оборудвана със захранване с масло, задвижвано от ВОМ, за оптимален капацитет на опаковане. Тракторът може да работи при по-ниски обороти на двигателя за значителни икономии на гориво. Допълнителни икономии на гориво могат да бъдат постигнати чрез работа при скорост на ВОМ 540E / 750 об./мин. Освен това захранването с масло, задвижвано от силоотводния вал, е затворена система и няма риск от замърсяване с масло от различни трактори и по-малък шанс за замърсяване в системата..



### ПОДДРЪЖКА

Големите странични врати на WM 4044 осигуряват отличен достъп за поддръжка. Освен това можете да отворите горния капак и страничните врати без нужда от инструменти. WM 4044 може да бъде оборудван с допълнителна LED работна светлина, за да имате по-добра видимост върху процеса на опаковане на тъмно.

## ВИНАГИ ПОД КОНТРОЛ

### ▶ ЕЛЕКТРОНИКА



### ISOBUS

WM WM 4044 е съвместим с ISOBUS. Следователно съвместимите с ISOBUS трактори няма да изискват отделна контролна кутия за обвивката. Като алтернатива, мониторът VT50 или CCI 200 може да се използва с трактори, които не са съвместими с ISOBUS. Настройките на оператора, като избиране на предварително зададени размери на бали и превключване от транспортен в полеви режим, са достъпни през монитора. Предоставя се и информация, като преглед на процеса на опаковане и брой бали.

### CCI 200

Съвместимият с ISOBUS терминал CCI 200 има голям 21,6 cm (8,5") цветен екран с изключителна яснота. Настройките на опаковането могат да се правят чрез сензорния екран или чрез използване на интуитивните, големи, меки сензорни бутони. Терминалът CCI 200 може да се използва и с други ISOBUS съвместими машини на пазара.

### VT 50

Терминалът DEUTZ-FAHR ISOBUS VT 50 има 14,5 cm (5,7") цветен екран с изключителна яснота. Корекциите могат да се извършват лесно чрез сензорния екран и големите меки на допир клавиши от страни. Терминалът VT 50 може да се използва специално с машините DEUTZ-FAHR ISOBUS.



### УДОБСТВО ПРИ РАБОТА

За да осигури оптимално удобство при работа, WM 4044 има интелигентна функция, която ви позволява да избирате (автоматично) разтоварване на бали в избрана позиция. Можете да изберете да разтоварите балата с възлите отгоре за по-лесно разхлабване на канала и също така за по-бърз достъп до вашата храна след разопаковане на балата. Или, ако е необходимо, можете да разтоварите покъсата страна за лесно транспортиране.

СПЕЦИФИКАЦИИ	WRAP MASTER							
	WM 1131	WM 1221*	WM 1441	WM 1641	WM 1851*	WM 1134	WM 1644	WM 4044
<b>ТЕГ ЛОИ РАЗМЕРИ</b>								
Обща дължина	2,90 м / (9' 5" )	2,27 м / (7' 6" )	4,55 м / (14' 9" )	4,20 м / (13' 9" )	4,47 м / (14' 8" )	2,47 м / (8' 1" )	4,86 м / (16')	4,70 м / (15' 5" )
Транс портна ширина	1,78 м / (5' 10" )	1,32 м / (4' 4" )	2,45 м / (8' 1" )***	2,69 м / (8' 10" )	2,55 м / (8' 5" )	2,29 м / (7' 6" )	2,49 м / (8' 2" )***	2,50 м / (8' 2" )
Тегло	900 кг (1985 паунда)	700 кг (1550 фунта)	1000 кг (2200 фунта)	1490 кг (3285 паунда)	1100 кг (2425 фунта)	955 кг (2100 фунта)	1750 кг (3850 фунта)	2740 кг (6041 фунта)
Височина в транс порта	2,60 м / (8' 5" )	2,43 м / (8')	2,28 м / (7' 6" )	2,58 м / (8' 6" )	3,06 м / (10" )	2,03 м / (6' 8" )	2,29 м / (7' 6" )	2,75 м / (9')
Размери на колелата (с тандартни)	-	-	10,0 / (80-12" )	15,0 / (55-17" )	11,5 / (80-15,3" )	-	15,0 / (55-17" )	15,0 / (55-17" )
Размери на колелото (по избор)	-	-	360 / (55-12" )	10,5 / (80-18" )	400 / (60-15,5" )	-	-	19,0 / (45-17" )
<b>РАЗМЕРИ НА БАЛАТА</b>								
Макс. размер на кръглата бала (ширина x диаметър) (m)	1,25 x (1,00 x 1,50)	1,25 x (1,00 x 1,50)	1,25 x (1,00 x 1,50)	1,25 x (1,00 x 1,50)	1,25 x (1,00 x 1,60)	(1,20-1,50) x (1,00-1,50)	(1,20-1,50) x (1,00-1,50)	(1,20-1,50) x (0,90-1,40)
Макс. размер на квадратната бала (ширина x височина x дължина) (m)	-	-	-	-	-	0,80 x (0,60-0,90) x 1,80	0,80 x (0,60-0,90) x 1,80	0,80 x (0,50-1,00) x 2,00 1,20 x (0,60-1,30) x 2,00
Макс. имално тегло на балата	1200 кг (2650 фунта)	1200 кг (2650 фунта)	1000 кг (2200 фунта)	1100-1200 кг ** (2425-2650 фунта)**	1400 кг (3100 фунта)	1200 кг (2650 фунта)	800-1000 kg** (1775-2200 lbs)**	1500 кг (3307 фунта)
Разход на масло (l/min) (gal./min)	26/7 при 150 бара	24/7 при 150 бара	26/7 при 150 бара	26/7 при 150 бара	30/9 при 150 бара	26/7 при 150 бара	26/7 при 150 бара	40 до 60 / 11 до 16 при 180 бара
<b>ЕКСПЛУАТАЦИЯ</b>								
Клапанна група с кабелно управление (M)	•	•	•	•	•	•	•	-
Контроли с джойстик (J)	-	-	-	•	•	-	-	-
Програмируеми компютърни контроли (C)	•	•	•	•	•	•	•	•
Дистанционно управление (S)	•	-	•	•	•	•	•	-
Управление по ISOBUS	-	-	-	-	-	-	-	•
Резачка за фолио с окадръжка (автоматична)	•	•	•	•	•	•	•	•
Автоматично зареждане	-	-	-	•	•	-	•	•
<b>ПРЕДВАРИТЕЛНИТЕ РЕЗЕРВИ</b>								
Един предварителен разтегач 750 mm (30" )	•	•	•	•	•	•	•	-
Два предварителни разтегача 750 mm (30" )	• ( <sup>***</sup> -Близкозич)	-	• ( <sup>***</sup> -Близкозич)	• ( <sup>***</sup> -Близкозич)	• ( <sup>***</sup> -Близкозич)	(двоен с ателит)	-	• (двоен с ателит)
Адаптер за 500 mm (20" ) филм	(не за <sup>***</sup> -Близкозич)	-	• (не за <sup>***</sup> -Близкозич)	• (не за <sup>***</sup> -Близкозич)	-	-	-	-
<b>ОПЦИИ</b>								
Държач/припоици за филмова ролка	• 4 ролки	-	• 4 ролки	• 2 ролки а • +4 x върляния	• +2/4/6 x върляния	• 4 ролки	• 4 ролки	2 x върляния +2/4/6/8 x върляния
Брояч за балиране и фолиране (модел M)	•	•	•	•	•	•	•	•
Автоматичен, с пиране в края на цикъла (модел M)	•	•	•	•	•	•	•	•
Автоматичен, с пиране до края на филма/разкъсване на филма (модел C)	• / • ( <sup>***</sup> -Близкозич)	-	• / • ( <sup>***</sup> -Близкозич)	• / • ( <sup>***</sup> -Близкозич)	•	•	•	•
Гумена подложка	-	-	•	•	•	-	•	-
Обръщач на бала, запос тавяне на бала в плоския край	•	•	•	•	•	-	-	-
Пътни с ветлини	-	-	•	•	•	-	•	-
½ с корост докрай на филма/прекъсване на филма (C)	(Автокорекция)	-	• (Автокорекция)	• (Автокорекция)	•	-	-	•
• = с тандартно оборудване • = допълнително оборудване - = не е налично *(Този модел в момента не се предлага в Северна Америка) ** С набден с допълнителна противотежест *** Колелата, сгънати за транспорт								



Препоръчва се използването на оригинални смазочни и охлаждащи течности.



DEUTZ-FAHR е марка на deutz-fahr.com

